

spirax sarco

TI-P023-11-ES
CMGT Issue 15

S5

en acero al carbono Separador



Descripción

El S5 es un separador tipo deflector de acero al carbono utilizado para la eliminación de líquidos arrastrados en sistemas de vapor, aire comprimido y gas.

Accesorios opcionales

Existen fundas aislantes que aumentan el rendimiento del separador (véase TI-P138-01).

Normativas

Este producto cumple plenamente con los requisitos de la Directiva Europea de Equipos a presión y la Normativa de Equipos a presión (Seguridad) del Reino Unido y lleva la marca  /  cuando así se requiere.

Certificación

Este producto está disponible con la certificación EN 10204 3.1.

Nota: Todos los requisitos de certificación o inspección deben indicarse en el momento de realizar el pedido.

Tamaños y conexiones de tuberías

½", ¾", 1", 1¼", 1½" y 2"

Rosca BSP o NPT, soldadura a tope, soldadura por encastre.

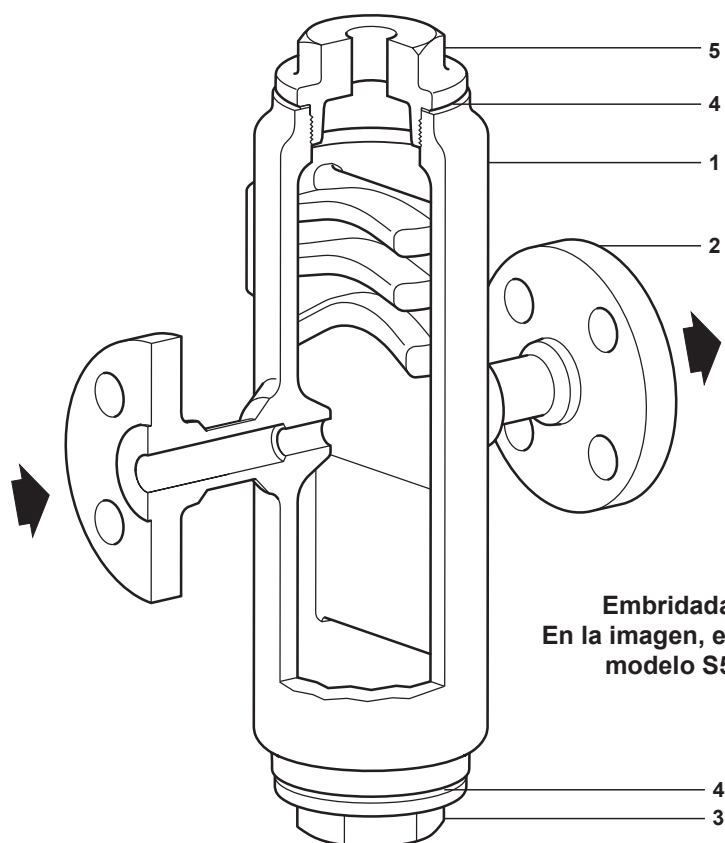
DN15, DN20, DN25, DN32, DN40 y DN50.

Brida EN 1092 PN40 con desagüe roscado BSP y eliminador de aire.

Brida BS 1560 (ASME) Clase 150 ó 300 con drenaje NPT roscado y eliminador de aire.

Brida JIS/KS 10K y 20K con vaciado BSP roscado y eliminador de aire.

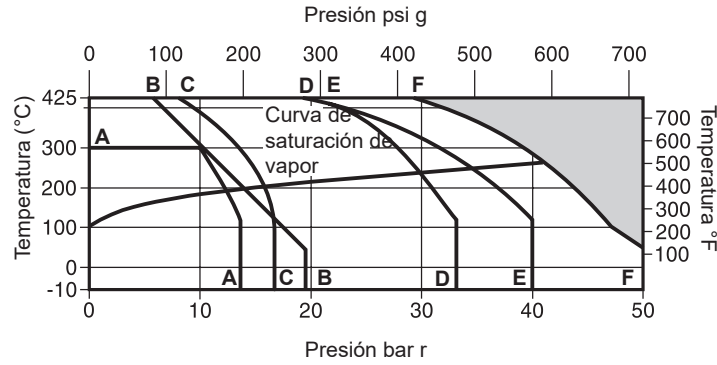
Nota: Para tamaños mayores, utilice un separador S7.
Véase TI-P138-03.



Materiales

N.º	Pieza	Material	
1	Cuerpo	Acero al carbono	1.0619 +N /ASTM A216 WCB
2	Brida	Acero al carbono	DIN 17243 C22.8/ASTM A105N
3	Tapa	Acero al carbono	1,0460
4	Junta de la tapa	Grafito embridado	
5	Tapa	Acero al carbono	1,0460

Límites de presión/temperatura



El producto **no debe** utilizarse en esta zona.

- A - A** Bridas JIS / KS 10K.
- B - B** Embridada ASME Clase 150.
- C - C** Bridas EN 1092 PN16.
- D - D** Bridas JIS / KS 20K.
- E - E** Bridas EN 1092 PN40.
- F - F** Rosca BSP, NPT, soldadura por encastre y soldadura a tope.

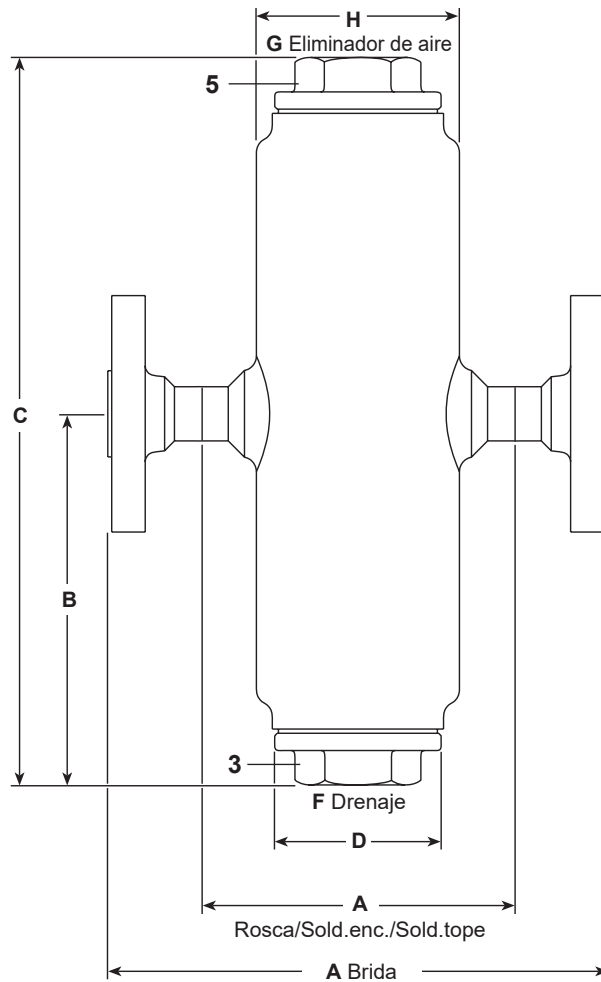
Condiciones de diseño del cuerpo		PN50 o ASME 300	
PMA	Presión máxima admisible	50 bar r a 50 °C	(725 psi g a 122 °F)
TMA	Temperatura máxima permitida	425 °C a 28 bar r	(797 °F a 406 psi g)
Temperatura mínima admisible		-10 °C	(14 °F)
PMO	Presión máxima de trabajo para suministro de vapor saturado	JIS/KS 10K	12,5 bar r (181 psi g)
		PN16	13,8 bar r (200 psi g)
		ASME 150	15,0 bar r (217 psi g)
		JIS/KS 20K	30,0 bar r (435 psi g)
		PN40	35,9 bar r (520 psi g)
		ASME 300	41,4 bar r (600 psi g)
	Rosca/Sold. enc./Sold.tope	41,4 bar r (600 psi g)	
TMO	Temperatura máxima de trabajo	425 °C a 28 bar r	(797 °F a 406 psi g)
Temperatura mínima de trabajo		-10 °C	(14 °F)
Nota: Para temperaturas inferiores, consultar con Spirax Sarco.			
Diseñada para una prueba de presión hidráulica en frío máxima de:	JIS/KS 10K	20,6 bar r	(299 psi g)
	PN16	24,0 bar r	(348 psi g)
	ASME 150	30,0 bar r	(435 psi g)
	JIS/KS 20K	50,0 bar r	(725 psi g)
	PN40	60,0 bar r	(870 psi g)
	ASME 300	76,6 bar r	(1 111 psi g)
	Rosca/Sold. enc./Sold.tope	76,6 bar r	(1 111 psi g)

Nota: Los separadores embridados (S5) pueden entregarse con una presión nominal inferior a la fundida en el cuerpo. Ver el gráfico correspondiente para determinar las limitaciones reales del producto real.

Dimensiones (aproximadas)

Tamaño	Rosca SW,	PN16 A	PN40 A	ASME			ASME JIS/KS 10K &			B	C	D	F	G	H
	BW A			150 A	300 A	20K A	B	C	D						
DN15 - 1/2"	130	-	204	204	204	204	150	294	68	25,4	12,7	83			
DN20 - 3/4"	130	-	212	212	212	212	146	347	68	25,4	12,7	83			
DN25 - 1"	178	-	260	260	260	260	170,5	386	68	25,4	12,7	130			
DN32 - 1 1/4"	190	-	277	277	277	277	195	440	68	25,4	12,7	144			
DN40 - 1 1/2"	220	-	314	314	314	314	208	508	68	25,4	25,4	168			
DN50 - 2"	214	-	314	314	314	314	208	558	68	25,4	25,4	168			

Tamaño	Rosca SW,	PN16 A	PN40 A	ASME			ASME JIS/KS 10K &			B	C	D	F	G	H
	BW A			150 A	300 A	20K A	B	C	D						
DN15 - 1/2"	5,11	-	8,03	8,03	8,03	8,03	5,90	11,57	2,67	1"	1/2"	3,26			
DN20 - 3/4"	5,11	-	8,34	8,34	8,34	8,34	5,74	13,66	2,67	1"	1/2"	3,26			
DN25 - 1"	7,00	-	10,23	10,23	10,23	10,23	6,71	15,19	2,67	1"	1/2"	5,11			
DN32 - 1 1/4"	7,48	-	10,90	10,90	10,90	10,90	7,67	17,32	2,67	1"	1/2"	5,66			
DN40 - 1 1/2"	8,66	-	12,36	12,36	12,36	12,36	8,18	20,00	2,67	1"	1"	6,61			
DN50 - 2"	8,42	-	12,36	12,36	12,36	12,36	8,18	21,96	2,67	1"	1"	6,61			




Pesos/volumen (aproximados)

	Tamaño	Peso		Volumen	
		Rosca/Sold.enc./Sold. tope	Embridada	Rosca/Sold.enc./Sold. tope	Embridada
		kg y litros	DN15 - 1/2"	5,8	7,4
	DN20 - 3/4"	6,75	9,1	0,90	0,92
	DN25 - 1"	12	14,8	2,83	2,86
	DN32 - 1 1/4"	15,9	20	4,15	4,19
	DN40 - 1 1/2"	22,0	26,6	6,93	7,00
	DN50 - 2"	23,9	30,1	7,74	7,88

	Tamaño	Peso		Volumen	
		Rosca/Sold.enc./Sold. tope	Embridada	Rosca/Sold.enc./Sold. tope	Embridada
		libras y galones	DN15 - 1/2"	12,78	16,31
	DN20 - 3/4"	14,88	20,06	0,23	0,24
	DN25 - 1"	26,45	32,62	0,74	0,75
	DN32 - 1 1/4"	35,05	44,09	1,09	1,10
	DN40 - 1 1/2"	48,50	58,64	1,83	1,84
	DN50 - 2"	52,69	66,35	2,04	2,08

Pares de apriete recomendados

Artículo	Tamaño		N m	(lbf ft)
3 y 5	DN15 - DN50	46 A/F	300	(222)

Información de seguridad, instalación y mantenimiento

Para más información sobre seguridad, instalación y mantenimiento, ver las instrucciones que acompañan al equipo (IM-P023-55).

Nota de instalación:

Instalar en una tubería horizontal con el drenaje en la parte inferior.

Para que el líquido separado se drene rápidamente, debe conectarse un purgador de vapor o un drenador de líquido adecuado a la conexión de drenaje.

En los sistemas de vapor en los que puede haber aire, éste puede acumularse en la parte superior del separador. En este caso, deberá instalarse un eliminador de aire en la conexión de este elemento.

Si no se va a montar un eliminador de aire, hay que retirar el tapón de plástico y montar un tapón de acero clase 3000 lb.

Eliminación:

Este producto es totalmente reciclable. No se prevén riesgos ecológicos con la eliminación siempre que se tomen las debidas precauciones.

Cómo hacer un pedido de repuestos

Ejemplo: 1 separador Spirax Sarco DN20 S5 con cuerpo de acero al carbono embridado según EN 1092 PN40.