

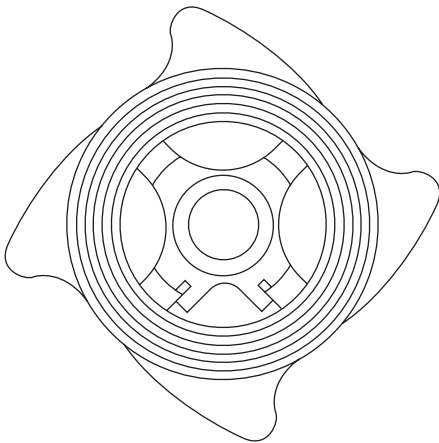
---

---

**DCV1,DCV3和DCV3LT碟片式止回阀**  
安装维修指南

---

---



1. 安全信息
2. 产品信息
3. 安装
4. 调试
5. 操作
6. 维修
7. 备件

# 1. 安全信息

遵守运行说明，由专业合格人员正确安装、调试、维护是该产品安全运行的唯一保证(见1.11部分)。安装后必须遵守管道线路和工厂建筑的安装指南和安全指南，工具的正确使用方法及配备必要的安全设备。

## 1.1 使用范围

参照安装维修指南，铭牌和技术文件，确保产品的使用范围合适。本产品符合欧盟压力设备指令97/23/EC的要求，属于“SEP”(成熟工程实践)范畴。属于该范畴的产品并不需要打有 **CE** 标志。

	产品	组 1 气体	组 2 气体	组 1 液体	组 2 液体
DCV1, DCV3 和 DCV3LT	DN15-DN25	SEP	SEP	SEP	SEP
	DN32	2	SEP	SEP	SEP
	DN40-DN50	2	1	SEP	SEP
	DN65-DN80	2	1	2	SEP
	DN100	2	1	2	SEP

- i) DCV3被设计用于上述压力设备指令第一组气体，包括丙烷和甲烷气体。它也可以用于上述压力设备指令第二组流体，包括蒸汽、空气或冷凝水。本产品也可能使用在其他流体上，如有需要，请联系斯派莎克来确认是否可以使用在被考虑的应用场合。
- ii) 确保产品的材质适用于工作条件，系统的最高/最低压力、温度在产品的设计范围内。如果产品的最大工作范围低于系统的工作条件，或者产品的失效会导致超压或超温的发生，请安装安全装置以应对危险的发生。
- iii) 确保产品安装正确，进出口不要装错。
- iv) 斯派莎克的产品不能承受外部压力，安装人员要防止系统中的外力作用在本产品上。
- v) 在安装到蒸汽或其他高温系统之前，去除产品各接口处的保护套和铭牌上的保护膜。

## 1.2 可操作性

产品安装后确保有足够的操作空间，如有需要在操作该产品前当准备安全工作平台。如有需要，配备起吊设备。

## 1.3 照明

保证光线充足，特别是在细致、复杂的操作时。

## 1.4 管线中的危险流体或气体

要提前考虑管线内的流体，或者管线内可能有哪些流体。当心易燃物质，危害健康物质和高低温物质。

---

## 1.5 危险工作环境

爆炸风险, 缺氧(如罐体内, 低洼处), 危险气体, 高低温, 高温表面, 起火危险(如在焊接过程中), 过度噪音, 移动的机械设备。

## 1.6 工作系统

要了解整体系统地工作原理, 任何操作(如关闭截止阀, 电气开关)之前都应当考虑: 会不会使得系统其他部分或其他操作人员处于危险之中?

危险包括: 通风管道或保护装置被隔离, 控制装置或警报装置失效。缓慢开关截止阀, 以防止造成系统冲击。

## 1.7 压力系统

确保系统压力被隔离, 或完全排空。可以考虑双截止阀隔离, 将关闭阀门锁上或贴上标签。千万不要认为压力表归零就表示系统已完全泄压。

## 1.8 温度

隔离后允许充足的时间让温度恢复正常, 以避免烧伤的危险, 并考虑是否需要防护服(包括安全眼镜)。

Viton软密封圆盘:

如果Viton软密封圆盘附近的温度接近315° C(599° F)或更高, 可能导致分解, 形成氢氟酸。应该避免皮肤接触和吸入此类型酸, 否则会导致深层皮肤烧伤和损害呼吸系统。

## 1.9 工具和备件

运行前确保手头有合适的工具和备件。只能使用真正的斯派莎克备件。

## 1.10 防护服

要考虑操作人员或附近人员是否该配备防护服, 以防止发生危险, 如化学物质, 高低温, 辐射, 噪音, 跌落物体, 以及对眼睛和脸部的伤害。

## 1.11 工作证

所有的工作必须由能胜任的人员完成, 或者在他们的监督之下完成。安装和运行人员必须按照产品的安装维修指南进行培训, 以便能够正确地使用该产品。

当执行“工作证”制度时, 操作人员须遵守该制度; 如果不执行该制度, 责任人应该清楚工作的性质, 如有需要当配有安全职责助手。

如有需要, 当张贴“警告说明”。

---

## 1.12 搬运

人工去搬运体积、重量大的产品会有受伤的风险。靠身体去举、推、拉、提或支撑重物会导致受伤，尤其是背部受伤。建议考虑工作量，个体，重物和工作环境，根据现场的条件采用恰当的搬运措施。

## 1.13 余热

在正常使用中该产品的外表面可能会很烫，如果用在最大允许操作温度下，产品表面温度可能会达到300°C(572°F)。

该产品不能自排水，从安装位置拆除或移动本产品时须当心(参考“维修说明”)。

## 1.14 冰冻

对于在环境温度低于冰点下使用的非自排水产品，必要做霜冻防护。

## 1.15 处理

本产品可回收。处理本产品没有任何潜在的环境方面的风险，除了：

Viton软密封圆盘：

- 消耗部分可以掩埋，符合国家和地方法规。
- 部件可以焚烧，但必须根据国家和地方法规用洗涤剂去除从产品中生成的氟化氢。
- 部件不溶于水介质。

## 1.16 退货

按照EC健康，安全和环境法令，当发生产品退货时，客户和零售商必须提供危害信息，并且小心处理可能会导致健康，安全或环境危害的残留污染物或机械损坏。危害信息必须以书面形式提交，包括健康和安数据表单，注明任何已鉴定的危害或潜在危害。

# 2. 产品信息

## 2.1 综述

DCV1、DCV3 和 DCV3LT 碟片式止回阀设计安装在法兰之间。适用于过程管道、热水系统、蒸汽系统和冷凝水等系统中的各种流体。法兰间距符合 EN558 part1,series49。

标准 DCV 止回阀具有金属面对金属面的阀座。按要求提供其他选择，见部分 2.5。

注：对附加内容请参见技术信息资料：TI-P134-05 针对 DCV1 或 TI-P134-50 针对 DCV3 和 DCV3LT。

## 2.2 口径和管道连接

DN15,20,25,32,40,50,65,80 和 100

可安装在 BS10 表 'E' 和 'H' 表法兰

EN1092 PN6,PN10,PN16,PN25 和 PN40;

JIS 5,10,16 和 20 法兰之间，除以下情况；

DN40,50,80 和 100 无法安装在 JIS 5 法兰之间

DN65 和 80 无法安装在 BS10'E' 法兰之间

## 2.3 其他选择

锅炉给水应用中的高负荷弹簧 (700mbar[10psi] 开启压力，最大 DN65)。

氟化橡胶软阀座，用于油、气体、蒸汽系统应用。

EPDM 软阀座，用于水系统。

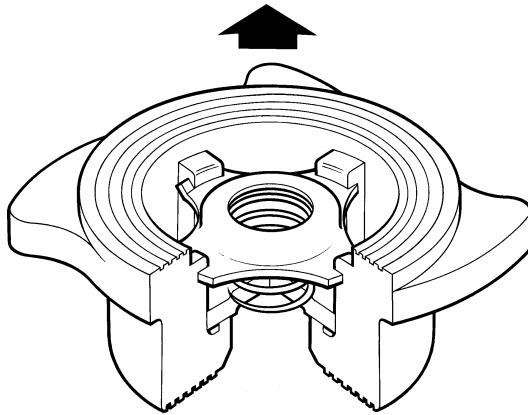


图 1 DCV1,DCV3 和 DCV3LT

## 2.4 材质

部件		材质
阀体	DCV1	青铜
	DCV3	奥氏体不锈钢
	DCV3 LT	奥氏体不锈钢
阀芯		奥氏体不锈钢
弹簧定位器		奥氏体不锈钢
标准弹簧		奥氏体不锈钢
高负荷弹簧		奥氏体不锈钢
高温弹簧		镍合金

## 2.5 碟片选型

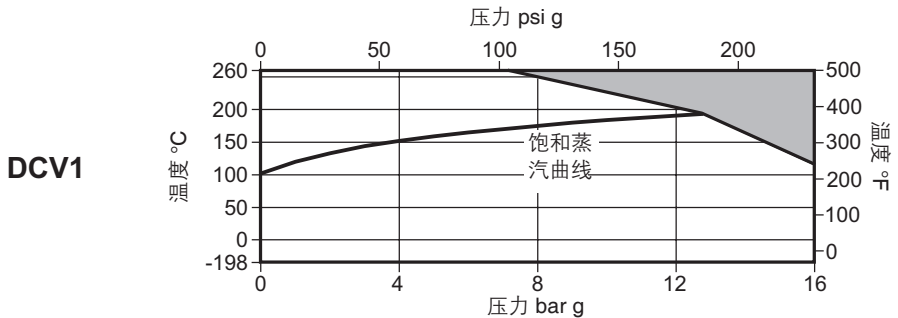
阀体上标注为不同内部碟片的含义：

'N'	- 高温弹簧	- 金属碟片
'H'	- 高负荷弹簧	- 金属碟片
'W'	- 无弹簧	- 金属碟片
'V'	- 标准弹簧	-Viton 软密封碟片
'E'	- 标准弹簧	-EPDM 软密封碟片
'WV'	- 无弹簧	-Viton 软密封碟片
'WE'	- 无弹簧	-EPDM 软密封碟片
'HV'	- 高负荷弹簧	-Viton 软密封碟片
'HE'	- 高负荷弹簧	-EPDM 软密封碟片
'T'	- 阀门测试符合 EN 12266 rate D	

无标注的为带金属碟片的标准弹簧。

## 2.6 限制条件和工作范围

注：若进行较低温度下的特殊运行测试，需额外付费，请咨询斯派莎克。

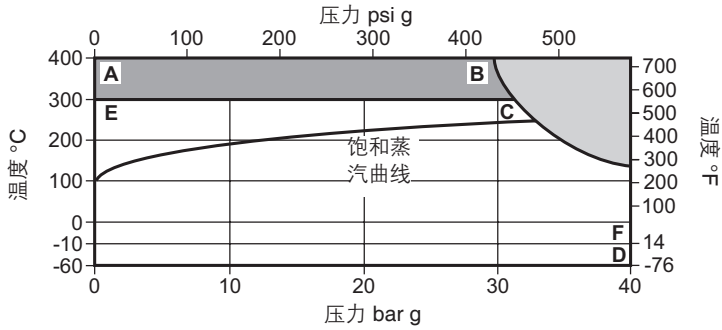


本产品不能用于此区域。


注意：此数据仅适用于金属面对金属面阀座。如果是 viton 或 EPDM 阀座，产品严格限于阀座材料对应的场合。

饱和蒸汽下最大阀体设计条件		PN16
PMA 最大许可压力	16 bar g @ 120° C	(232 psi g @ 248° F)
TMA 最高许可温度	260° C @ 7 bar g	(500° F @ 101 psi g)
最低许可温度	-198° C	(-324° F)
PMO 饱和蒸汽下 最大运行压力	13.2 bar g @ 196° C	(191 psi g @ 355° F)
TMO 最大运行温度	260° C @ 7 bar g	(500° F @ 101 psi g)
最低运行温度	-198° C	(-324° F)
注:更低运行温度,请咨询斯派莎克公司		
温度限制	Viton	-25°C至205°C (-13° F至401° F)
	EPDM	-40°C至120°C (-40° F至248° F)
设计最大冷态水压试验压力:	24 bar g	(348 psi g)

**DCV3  
和  
DCV3LT**



 本产品不能用于此区域。

 此区域使用带高温弹簧的 DCV3，或不带弹簧的 DCV3。

**A-B-F** 带高温弹簧的 DCV3 和不带弹簧的 DCV3。

**E-C-D** 带标准弹簧的 DCV3 和 DCV3LT。

**注意：**此数据仅适用于金属面对金属面阀座。如果是 viton 或 EPDM 阀座，产品严格限于用于阀座材料对应的场合。

饱和蒸汽下最大阀体设计条件			PN40
PMA	最大许可压力	40 bar g @ 50°C	(580 psi g @ 122°F)
TMA	最高许可温度	400°C @ 31.2 bar g	(752°F @ 452 psi g)
最低许可温度	<b>DCV3</b>	-10°C	(14°F)
	<b>DCV3LT</b>	-60°C	(-76°F)
PMO 最大运行压力 (金属-金属)			40 bar g @ 50°C (580 psi g @ 122°F)
TMO 最大运行温度	标准弹簧	300°C @ 33.3 bar g	(572°F @ 483 psi g)
	重型弹簧	300°C @ 33.3 bar g	(572°F @ 483 psi g)
	高温弹簧	<b>DCV3</b> 400°C @ 31.2 bar g	(752°F @ 452 psi g)
	无弹簧	<b>DCV3</b>	400°C @ 31.2 bar g (752°F @ 452 psi g)
		<b>DCV3LT</b>	300°C @ 33.3 bar g (572°F @ 483 psi g)
最低运行温度			<b>DCV3</b> -10°C (14°F)
注:更低运行温度,请咨询斯派莎克公司			<b>DCV3LT</b> -60°C (-76°F)
温度限制	Viton	-25°C to +205°C (-13°F to 401°F)	
	EPDM	-40°C to +120°C (-40°F to 248°F)	
设计最大冷态水压试验压力:			60 bar g (870 psi g)

# 3. 安装

注：在进行安装前请先阅读第 1 部分的安全指南

参考安装指南和维修指南，铭牌和技术信息资料，检查阀门符合安装要求。

**3.1** 检查材质，压力，温度及其最大值。如果产品的最大运行限制条件低于要安装系统的条件，确保系统中装有安全装置，避免超压。

**3.2** 确定正确的安装条件和流体流动方向。

**3.3** 拆除所有接头的保护罩。

**3.4** 阀门只许安装在有焊接接口法兰的地方。其他类型法兰需严格操作。

**3.5** 碟片式止回阀安装在两个管道阀兰之间（见图 2）。标准垫片，长螺栓或螺柱用于阀门两边。

注：法兰，螺栓（或螺柱），螺母或接口垫片，由安装人员提供。通常用力距拧紧阀兰螺栓时，按对角次序拧紧。

**3.6** 有弹簧的 DCV1、DCV3 和 DCV3LT 止回阀可安装在任何平面上。没有弹簧的止回阀必须安装在垂直管路，并且液体从上往下流动（见图 2b）。止回阀必须根据阀体上箭头所示正确的流体流向安装

注：止回阀不适用于有严重脉冲的场合，例如靠近压缩机。

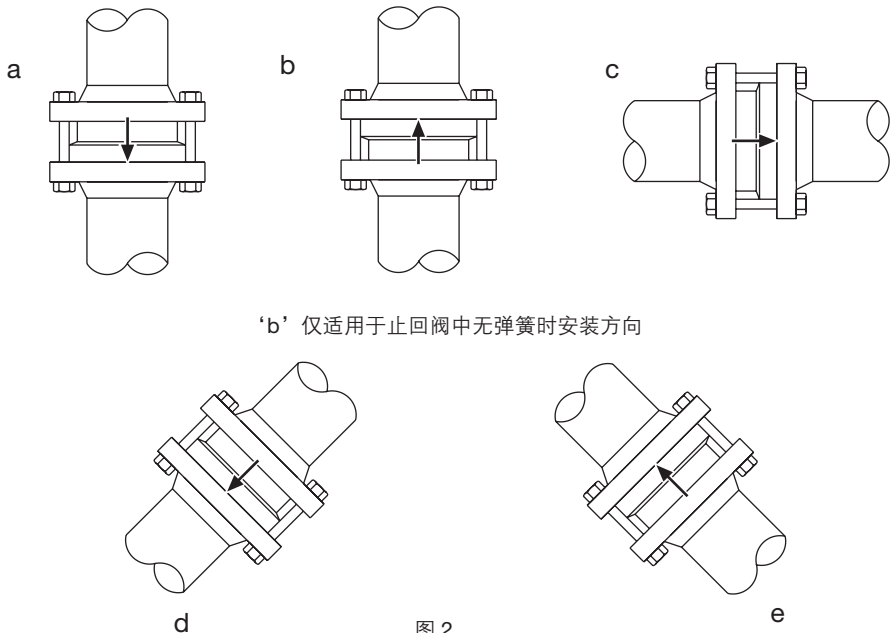


图 2



## 4. 调试

安装或维护后，确保系统功能正常，对报警或保护设施进行调试。

## 5. 运行

止回阀在流体压力下打开，在流体停止时和流体逆向流动前，在弹簧作用下关闭。

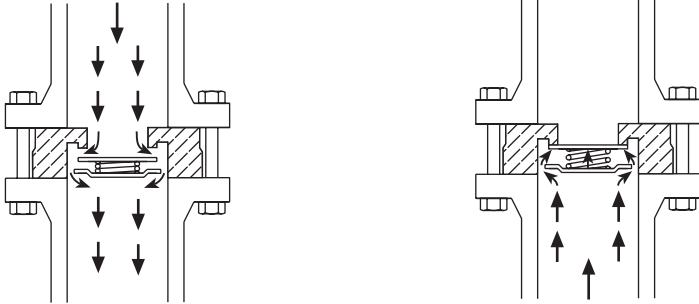


图 3 打开

关闭

### Kv 值

口径	DN15	DN20	DN25	DN32	DN40	DN50	DN65	DN80	DN100
Kv	4.4	6.8	10.8	17	26	43	60	80	113
转换公式	Cv(UK)=KvX0.97			Cv(US)=KvX1.17					

### 开启压力 mbar

对于标准弹簧和高温弹簧在零流量时的不同压力

→ 流动方向

方向	DN15	DN20	DN25	DN32	DN40	DN50	DN65	DN80	DN100
↑	25	25	25	27	28	29	30	31	33
→	22.5	22.5	22.5	23.5	24.5	24.5	25	25.5	26.5
↓	20	20	20	20	20	20	20	20	20

无弹簧的止回阀安装在垂直管道上，流体从下往上流时，需要一个最小的开启压力。

无弹簧

↑	2.5	2.5	2.5	3.5	4.0	4.5	5.0	5.5	6.5
---	-----	-----	-----	-----	-----	-----	-----	-----	-----

高负荷弹簧大约为 700mbar

---

## 6. 维修

---

注：在进行任何维修之前请先阅读第 1 部分的 '安全指南'。

该产品可免维修

**注：**在拆开装有高负荷弹簧的 DCV 止回阀时，由于弹簧的弹力可使得导承弹出阀体，必须特别小心。

---

## 7. 备件

---

本产品不提供备件。

### 如何订购新产品

**举例：**

1 个斯派莎克 DN25，DCV3 止回阀，奥氏体不锈钢材质，安装于 DN25,PN40 法兰。